

## SanTRAL®-hygieniatuotteet ingo-man®-hygieniatuotteet Sale & Marketing Finland Ky

## Sale & Marketing Finland

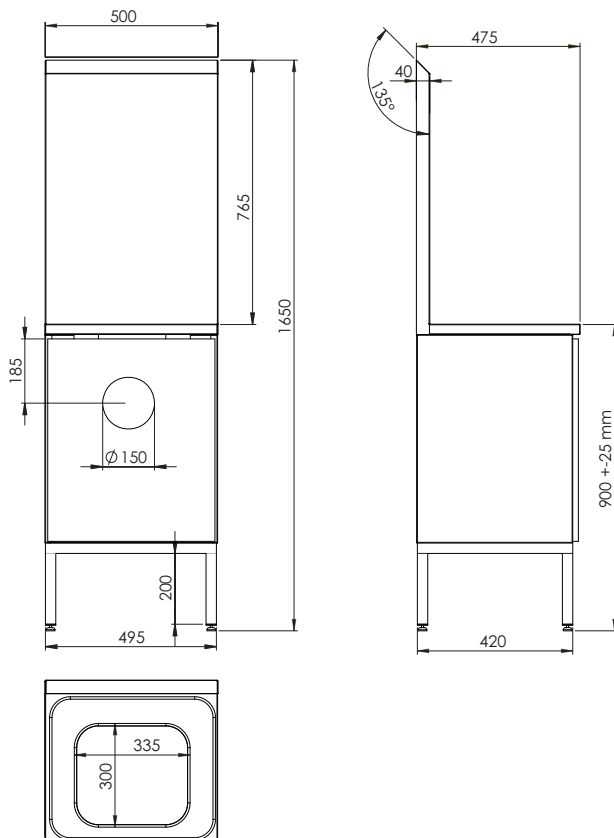
### Käsienpesuysikkö MS-10196

Helppo ja nopea tapa saada valmis käsienpesuysikkö lisävarustettuina automaattiannostelijoilla tai manuaalisilla annostelijoilla. Käsienpesuysikköön mahtuu saippua-, paperipyyhe- sekä käsihuuhdeannostelija.

- MS-10196 jalustalla
- MS-20196 seinäkiinnityksellä, ilman jalustaa
- valmistetaan kotimaassa
- materiaali 1 mm teräs, julkisivu harjattu rst
- oven käsisyys vaihdettavissa
- roska-aukko 150 mm
- roska-astia 24 L
- säädettävät jalat
- hajulukko 32 mm
- putkien veto ylä- tai alakautta
- mitat L 500 x K 1650 x S 450 mm

### Vakiovarusteet

- Oras automaattihana



Kuva lisävarusteilla



### Automaattinen saippua-annostelija NSU 11 Touchless

- NSU 11 E/S 1419395
- NSU 11 P/S 1419392
- harjattu rst
- tilavuus 1200 ml, täytettävä
- paristo 4 x D = 6V
- koko 93 x 336 x 168 mm

### Automaattinen paperipyyhe-annostelija HTU 1 Touchless

- HTU 1 E 3400351
- HTU 1 P 3400359
- säädettävä, rulla max. leveys 210 mm / ø 200 mm
- esim. Katrin, Tork
- paristo 4 x D = 6V
- koko 277 x 397 x 211 mm



### SanTRAL®-hygieniatuotteet

Laadukas saksalainen SanTRAL®-hygieniasarja on suunniteltu saniteetti- ja keittiötiloihin. Sarjan kattavaa tuotevalikoimaa yhdistää ajaton ja samanlainen muotoilu.

**SanTRAL®-tuotteissa käytetään Anti-Fingerprint-Coating (AFP) pinnoitetta, jonka ansiosta tuotteisiin ei jää sormenjälkiä ja ne on helppo pitää puhtaana.** Annostimiin sopivat kaikki normaalit saippuat, sampoot, hoitoaineet ja käsivoiteet. Paperiannostimiin sopivat yleisimmät laitospaperit. Kaikissa SanTRAL®-saippua-annostelijoissa on valittavana saippua (S), vaahto (F), desinfektioaine (D). **SanTRAL®-tuotteiden takuu on viisi vuotta.**

### Materiaali

Tuotteet valmistetaan **1 mm:n** harjatusta ruostumattomasta teräksestä (tilauskoodi E), joka sopii kosteisiin tiloihin. Ruostumaton teräs kestää kovaa käyttöä ja on helppo puhdistaa. Kaikki tuotteet on saatavana myös valkoiseksimaalattuina RAL 9010 (tilauskoodi P). Tilauksesta SanTRAL®-sarja on saatavana kaikissa RAL-väreissä.

### Kiinnitys

Annostimet kiinnitetään neljällä ruuvilla seinään. Annostimiin on saatavana varaosatarvikkeina säiliö pumppuineen sekä lukkomekanismi.

### SanTRAL®-hygieniatuotteet



#### Saippua-annostin NSW 5 E

- 1415884
- koko 134 x 285 x 100 mm

#### Paperipyyheannostin HSW 31 E

- 1415872
- koko 330 x 350 x 150 mm

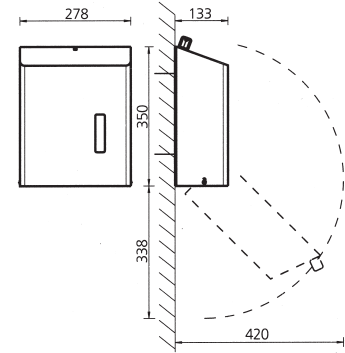
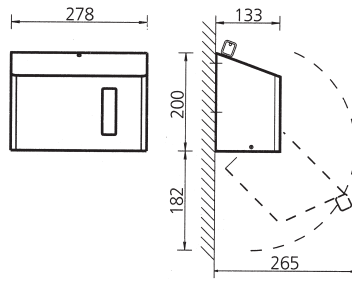
#### WC-paperiannostin TRW 2 E

- 1416564
- koko 194 x 371 x 148 mm

#### Roskakortti ABW 18 E ja ABW 50

- ABW 18 E: 1415873, koko 340 x 502 x 206 mm
- ABW 50: 1416563, koko 390 x 680 x 260 mm
- vapaasti seisova tai seinäkiinnitys

SanTRAL Wave™ Mikrolon viimeistely



### Kosketusvapaa paperipyöheannostin HTU 1 Automaattinen paperipyöheannostin HAU 1

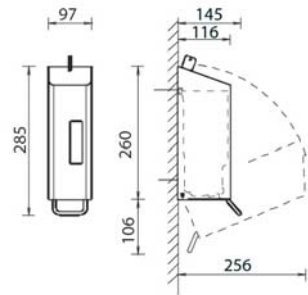
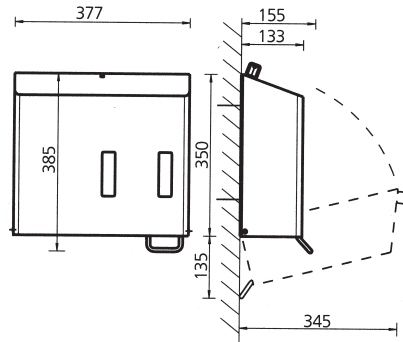
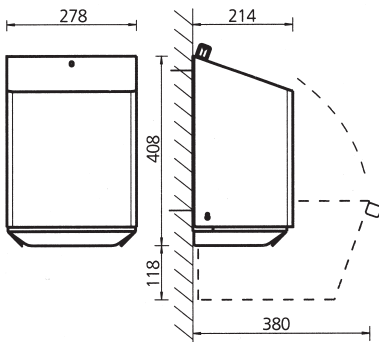
- rullan max. leveys/halkaisija 200 mm
- kapeammat ja ohuemmat rullat mahtuvat
- koko 278 x 396 x 210 mm

### Paperipyöheannostin HSU 15

- taittopaperille
- koko 278 x 200 x 133 mm

### Paperipyöheannostin HSU 31

- taittopaperille
- koko 278 x 350 x 133 mm



### Paperipyöheteline CEU 1

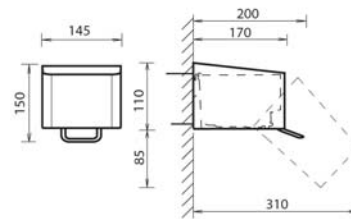
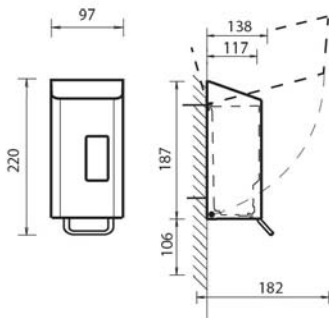
- isolle alta vedettävälle rullalle
- koko 278 x 408 x 214 mm

### Saippua-/paperipyöheannostin CPU 2RE

- taittopaperille/saippua-annostelija 100 ml
- koko 377 x 385 x 155 mm

### Saippua-annostin NSU 5

- saippua: NSU 5 E/S, NSU 5 P/S
- vaahto: NSU 5 E/F, NSU 5 P/F
- tilavuus 600 ml
- koko 97 x 285 x 145 mm

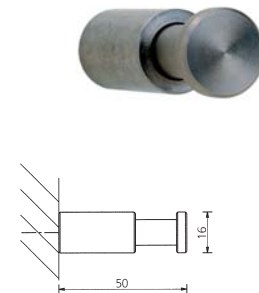
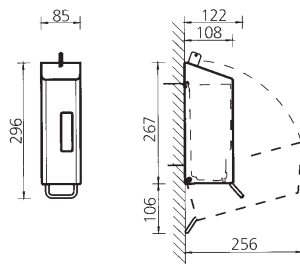
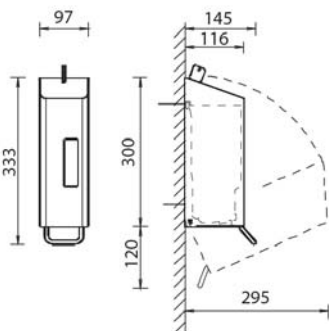


### Saippua-annostin NSU 2 matala malli

- pieneen tilaan, tilavuus 250 ml
- koko 97 x 220 x 138 mm

### Saippua-annostin NSU 7 matala malli

- pieneen tilaan, tilavuus 700 ml
- koko 145 x 150 x 200 mm



### Saippua-annostin NSU 11

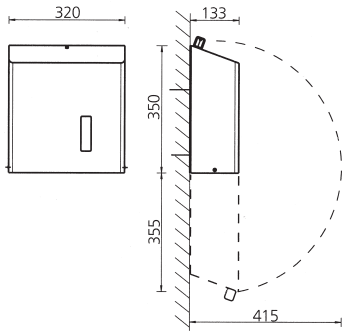
- saippua: NSU 11 E/S, NSU 11 P/S
- vaahto: NSU 11 E/F, NSU 11 P/F
- tilavuus 1200 ml
- koko 97 x 333 x 145 mm

### Sprayannostin TSU

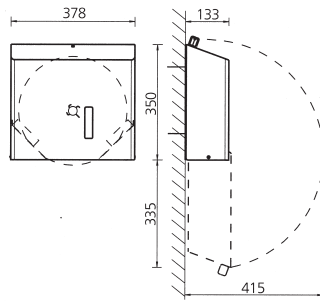
- WC-istuimen desinfiointiin
- koko 85 x 296 x 122 mm

### Vaatekoukku UHU

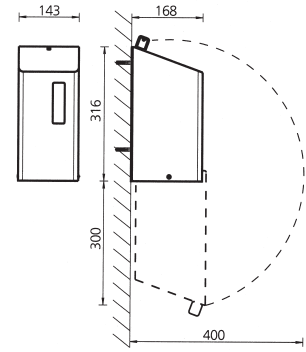
- koko pituus 50 mm x 15 mm

**WC-paperiannostin MRU**

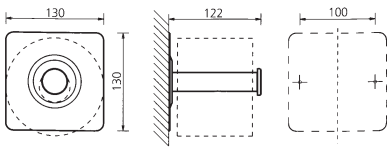
- 4:lle rullalle
- koko 320 x 350 x 133 mm

**WC-paperiannostin RHU 31**

- isolle ø 330 mm rullalle
- koko 378 x 350 x 133 mm

**WC-paperiannostin TRU 2**

- 2:lle rullalle
- koko 143 x 316 x 168 mm

**Varapidike WC-paperille ERU**

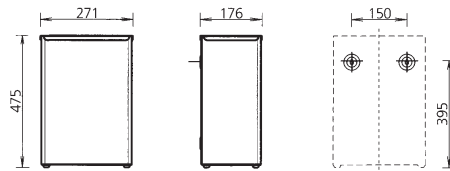
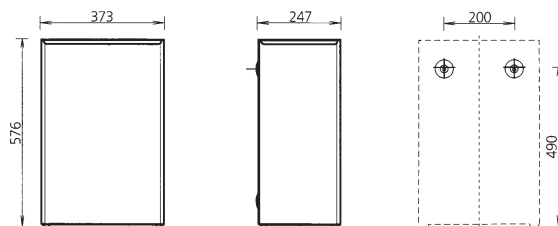
- koko 130 x 130 x 122 mm

**WC-harjateline WBU 3 E**

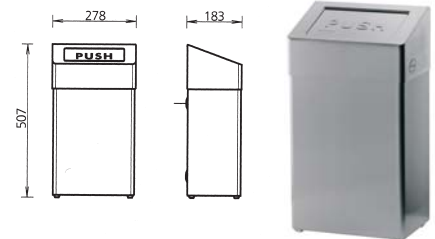
- koko 86 x 200 x 100 mm
- WBU 2 E (kuvas. 2) koko 106 x 380 x 109 mm

**Roskakori FBU 40 E, jalkapoljin**

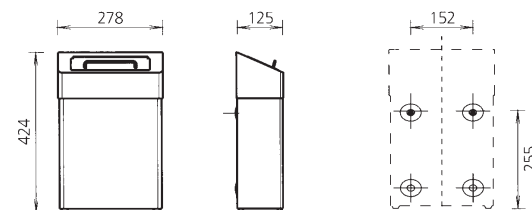
- koko 373 x 673 x 247 mm
- vapaasti seisova tai seinäkiinnitys

**EBU 22****EBU 50****Roska-astia EBU 22/EBU 50**

- avonainen, reunuksella, vapaasti seisova/seinäkiinnitys

**Roskakori ABU 18**

- soveltuu hyvin myös julkisiin tiloihin
- seisoo vapaasti lattialla tai voidaan kiinnittää seinään
- automaattisesti sulkeutuva kansi
- paloturvallinen
- koko 278 x 507 x 183 mm

**Hygieniaroskakori HBU 10**

- vapaasti seisova tai seinäkiinnitys
- saatavana hygieniapussiteline HB 2 (kuvassa), koko L 91 x K 136 x S 24 mm
- saatavana myös HBU 18: koko 278 x 507 x 183 mm

**Roskakori ABU 50**

- tiedot kuten ABU 18
- koko 380 x 680 x 250 mm

## ingo-man®-hygieniatuotteet



254 x 170 mm



254 x 340 mm



254 x 510 mm



254 x 850 mm

## Bracket-kertäkäyttökäsineteline

Siisti ja hygieninen tapa käsineiden säilyttämiseen. Käsineet löytyvät aina samasta paikasta. Käsineen ottoaukko on sivulle päin, jotta käsineet pysyvät puhtaina, eikä pöly ja rasva pääse laskeutumaan. Käsineet on helppo ottaa yhdellä kädellä. Teline on helppo nostaa kannattimestaan ja pestä esim. pesukoneessa. Telineitä on saatavana säätömahdollisuudella (eri paksuisille paketeille) tai ilman, lisäksi osassa telineistä on saippua-annostelijavalmius. Monesti laitosolosuhteissa seinätelineen puute aiheuttaa käsinepakettien epähygienisen säilytyksen, siksi jo suunnitteluvaiheessa tulisi ottaa huomioon käsinepakettien säilytys.

- 3400374 3BV/1D 3:lle paketille säädettävä, saippua-annostelija valmuis, L 254 x K 850 mm
- 3400372 3BV 3:lle paketille säädettävä, L 254 x K 510 mm
- 3400255 3B 3:lle paketille, L 254 x K 510 mm
- 3400370 2BV 2:lle paketille säädettävä, L 254 x K 340 mm
- 3400256 2B 2:lle paketille, L 254 x K 340 mm
- 3400366 1B/1D 1:lle paketille, saippua-annostelija valmuis, L 254 x K 510 mm
- 3400365 1BV 1:lle paketille säädettävä, L 254 x K 170 mm
- 3400258 1B 1:lle paketille, L 254 x K 170 mm



### Paperipyyheannostin HS 15

- koko 275 x 185 x 130 mm
- tilavuus n. 300 arkkiä
- bakteriostaattinen suoja, estää bakteerien kasvua



### Paperipyyheannostin HS 31

- koko 275 x 355 x 130 mm
- tilavuus n. 750 arkkiä
- bakteriostaattinen suoja, estää bakteerien kasvua



### Paperipyyheannostin HS 3 A

- koko 275 x 355 x 130 mm
- tilavuus n. 750 arkkiä
- bakteriostaattinen suoja, estää bakteerien kasvua

## ingo-man®-saippua- ja käsihuuhdeannostelija



Huomio/hälytysvärit 500 ml, lyhyt painike  
 1. IMP E P/24 oranssi, 1418093  
 2. IMP E P/24 keltainen, 1418092  
 3. IMP E P/24 punainen, 1418091



IMP ELS P, L 82 x K 245 mm 500 ml, pitkä painike  
 IMP T, L 92 x K 290 mm 1000 ml, lyhyt painike



1. 1000 ml lyhyt painike, IMP T E/24, 1417024  
 2. 500 ml pitkä painike, IMP E E/24, 1416071  
 3. 500 ml lyhyt painike, IMP E A/24, 1417021

ingo-man®-saippua-annostelijoita on valmistettu jo vuodesta 1967 asti.

ingo-man®-annostelijat ovat normaalisti seinäkiinnityksellä kuten kuvissa IMP ELS ja IMP T. Niistä on helposti koottavissa erilaisia järjestelmiä, erimittaisilla painikkeilla ja lukituslevyillä. Erilaisia kiinnityksiä on noin 30 kpl. Annostelijat saadaan kiinnitettyä esimerkiksi käytävien kaiteisiin, erilaisten vuoteiden pätyyn ym.

Saippua-annostelijoiden rungot ovat alumiinia (A), harjattua rst:tä (E) tai maalattu RAL 9010 (P). Annostelijat on saatavana 500 ml tai 1000 ml täyttöpulloilla. Annostelijiin sopivat useiden eri saippuavalmistajien pullo. Pulloista poistetaan vain korkki ja ne nostetaan telineeseen. Annostelijoiden kyynärvarsivivuuissa on kaksi pituutta: 160 ja 215 mm. Saatavana myös automaattiannostelija Touchless IMP (paristot 5xANSI D, LR20). Annostelijan pumppu on valmistettu teräksestä ja se on irrotettavissa, pestävissä ja kestää autoklaavauksen. Pumppuissa on neljän eri annoskoon säätömahdollisuus, maksimi 1,5 ml.

ingo-man®-saippua-annostelija-/järjestelmä voidaan kiinnittää usealla eri tavalla, erilaisiin kohteisiin, eri taustalevyjen kanssa tai vaikka pöydälle, jos ei ole vapaata seinätalaa. ingo-man®-annostelijoissa on myös huomio-/hälytysvärit muistuttamassa käsienspesun tärkeydestä.



Automaattiannostelija 500 ml, Touchless IMP E A, 1415523

500 ml lyhyt painike, IMP E E/24, 1417023



Pöytäannostelija 500 ml laskurilla, lyhyt painike  
 IMP E A/24 Counter, 1417455



Pumppu  
 1416015



Annostelija 500 ml lyhyt painike  
 IMP E A/24, 1417021



### Jalkapoljin roska-astia NWB

- avattava etukansi, kannessa sulkujarru
- takana työntökahva ja pyörät
- materiaali harjattu rst
- NWB 24 L, NWB 50 L ja NWB 70 L
- NWBR 50 L ja NWBR 70 L, edestä tyhjennettävissä

### Hygieniaroskakori AB 6 E (kuva sivulla 2)

- naisten WC:hen
- lisävarusteena hygieniapussiteline
- koko 215 x 300 x 155 mm

### Roska-astia SK

- verkko roska-astia
- vapaasti seisova tai seinäkiinnitys
- SK 18 P pulverimaalattu RAL 9010, 18 L
- SK 26 P pulverimaalattu RAL 9010, 26 L
- SK 26 E rst, 26 L
- SK 60 P pulverimaalattu RAL 9010, 60 L
- SK 60 E rst, 60 L



## MYynti JA NEUVONTA

Sale & Marketing Finland Ky  
 PL 223, 45101 KOUVOLA  
 Puhelin 040 527 0151  
 Faksi 05 378 1837  
 sale.marketing@salemarketing.fi  
 www.salemarketing.fi

**Sale & Marketing Finland**